

CONTENITORE PER LA RACCOLTA DIFFERENZIATA DELL'OLIO VEGETALE ESAUSTO DOTATO DI SISTEMA OILPLAN PER IL MONITORAGGIO DELLA RACCOLTA DEI RIFIUTI

CARATTERISTICHE TECNICHE:

E' costituito da due contenitori inseriti l'uno all'interno dell'altro. Il contenitore esterno (diametro sup. 125 cm. Diametro inferiore 105 cm. Altezza 125 cm. c.a), ha una capacità di 800 lt. e funge da vasca di contenimento ed è sagomato in modo da poter essere sganciato e trasportato facilmente tramite carrello elevatore una volta pieno. Realizzato in pehd idoneo e resistente contro l'aggressione degli agenti atmosferici e degli oli e stampato con sistema rotazionale che ne aumenta la sua resistenza agli urti, è dotato per una ulteriore sicurezza di pali per il fissaggio a terra con appositi tasselli, per evitare urti e/o ribaltamenti accidentali dovuti anche ad avvenimenti atmosferici di forte intensità. Il contenitore è facilmente posizionabile e trasportabile, in quanto è stato studiato e realizzato per facilitare il suo recupero anche da pieno nel caso ve ne sia la necessità (congelamento dell'olio, manutenzione straordinaria e/o ordinaria) infatti dispone di apposite prese che permettono il suo spostamento utilizzando un comune transpallet a contenitore vuoto, oppure un carrello elevatore a contenitore pieno, ispezionabile e bonificabile perché dispone di un coperchio superiore (diametro 125 cm.) dotato di chiusura con leva a scatto e di serratura con chiave cifrata. Il contenitore interno, anch'esso in pehd stampato con sistema rotazionale, ha una capacità contenitiva di 495 lt. ed è dotato di una ampia bocca per il recupero dell'olio esausto che viene chiusa ermeticamente tramite un tappo a vite completo di apposita guarnizione di tenuta. La stazione inoltre dispone un coperchio ad apertura manuale oppure elettronica (a seconda della versione) e chiusura in automatico completo di sfiato e di filtro antidiodore in carbone, di pomolo antiribaltamento, di imbuto per facilitare il conferimento dell'olio e di valvola rallentamento flusso in caso di ribaltamento accidentale o di sovrariempimento. La Stazione è fornita di pedana antiscivolo Oil Only 500.



OILPLAN500 NASCE DALL'UNIONE TRA LA STAZIONE DI RACCOLTA OLIVIA 500 FREE E IL SISTEMA OILPLAN



OILPLAN
OLIVIA 500 FREE





OILPLAN 500 È DISPONIBILE NELLE VERSIONI:

BASE

cod.02178 – La Stazione gestisce il conferimento in forma “anonima” di utenti abilitati che riconosce tramite identificazione di un numero ID univoco presente su TAG LF oppure, su richiesta UHF, la stazione Olivia® deve essere abilitata alla singola tipologia di TAG scelto. L'utente che vuole conferire deve semplicemente avvicinare il tag di riconoscimento utente all'apposita sede presente sulla stazione Olivia per attivarne in automatico l'apertura, in alcuni casi per l'attivazione potrà essere necessario premere un pulsante collocato sulla stazione. La tempistica di apertura del coperchio della stazione dall'attivazione è di circa 10 secondi(*), in ogni caso il permesso ad aprire il coperchio è segnalato mediante l'accensione di un Led di colore Verde, al termine del versamento occorre richiudere manualmente il coperchio della stazione Olivia (chiusura a gravità).

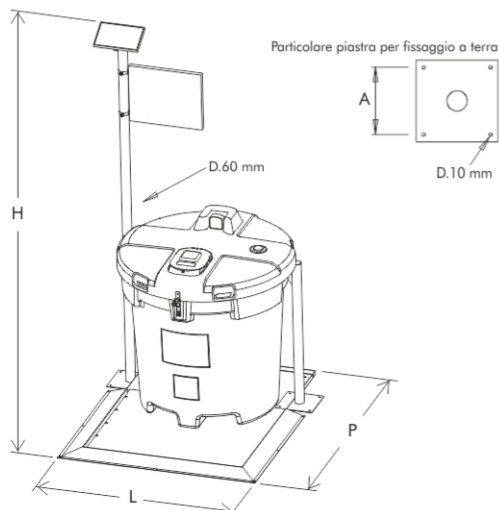
A questo punto la stazione di raccolta dopo alcuni secondi di attesa invierà il conferimento presente in memoria, sono possibili a richiesta invii in orari prestabiliti (es. notturni), la memoria presente sulla stazione, consente un massimo di 5 o 100 conferimenti consecutivi (a seconda del software scelto/installato), il sesto conferimento non sarà possibile eseguirlo prima che la stazione abbia inviato e sia certa che i dati siano stati ricevuti tutti da Oilplan. Le tempistiche d'invio con verifica di ricezione del dato dipendono dalla congestione della rete GSM nel momento in cui il sistema esegue la prima connessione che, se fallisce, richiederà un secondo tentativo a distanza di alcuni minuti dal primo (circa 10) e così a seguire fino a quando non si aprirà una finestra utile per l'invio, una volta completata l'operazione d'invio, la stazione sarà nuovamente accessibile per i conferimenti.

Il funzionamento è analogo anche per l'invio dati in notturna.

La stazione non ha una memorizzazione non volatile dei dati conferiti perché l'alimentazione è garantita dalle batterie e non risente quindi di possibili problemi della rete elettrica (a esclusione della versione con alimentazione diretta con “trasformatore”). E' comunque disponibile una versione che memorizza 100 conferimenti su memoria non volatile.

Optional: **Lettores Rfid UHF cod. 02186.**

Indicatore di livello con galleggiante e quadrante esterno analogico, adesivi personalizzati, tasselli per fissaggio a terra.



ECO

cod.02182– La Stazione gestisce il conferimento in forma libera oppure di soli utenti abilitati, l'utente che vuole conferire deve aprire manualmente il coperchio e versare l'olio raccolto.

Terminato il versamento occorre richiudere manualmente il coperchio della stazione Olivia (chiusura a gravità), la Stazione trasmette l'indicazione del livello interno dell'olio e qualche eventuale allarme presente. Livello 1 corrisponde al 33% di riempimento; Livello 2 corrisponde al 66% di riempimento; Livello 3 corrisponde al 100% di riempimento.

La Stazione trasmetterà i dati una volta al giorno, a orari più ravvicinati oppure in una finestra oraria da stabilire, il tutto è programmabile da web, le tempistiche d'invio con verifica di ricezione del dato dipendono dalla congestione della rete GSM nel momento in cui il sistema esegue la prima connessione che, se fallisce, richiederà un secondo tentativo a distanza di alcuni minuti dal primo (circa 10) e così a seguire fino a quando non si aprirà una finestra utile per l'invio.

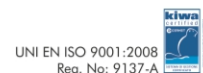
Optional: Indicatore di livello con galleggiante e quadrante esterno analogico, adesivi personalizzati, tasselli per fissaggio a terra.



codice	L	P	H fotovolt.	H aliment.	A	capacità Lt
02178 - 02182	1400	1630	2530	2350	205	495

dimensioni in mm

Nuova e.Plastica s.r.l.



Via dell'Artigianato, 2 & 8 - 40023 Castel Guelfo - Bologna - ITALY
Tel. +39 0542 670330 Fax +39 0542 670130

www.raccoltaoliusati.com - www.nuovacplastica.com
ambiente@nuovacplastica.com